



TOREX®

TOREX® S.p.A.
Via Canaletto, 139/A
41030 S. Prospero (MO) - ITALY

☎ ++39 / 059 / 8080811
fax ++39 / 059 / 908204
e-mail torex@torex.it
internet www.torex.it



- **LEVEL INDICATOR**
OPERATING AND MAINTENANCE
- **FÜLLSTANDANZEIGER**
BETRIEBS- UND WARTUNGSANLEITUNG
- **INDICATEURS DE NIVEAU**
UTILISATION ET ENTRETIEN
- **INDICATORE DI LIVELLO**
USO E MANUTENZIONE

Manual No. TOR.ILT.--.C.A7.0917.4L Issue: A7
Latest Update: September 2017

ORIGINAL INSTRUCTIONS IN ENGLISH

INTRODUCTION, RULES AND GENERAL PROHIBITIONS.....	EINFÜHRUNG, ALLGEMEINE VORSCHRIFTEN GERÄTEBESCHREIBUNG.....	3 - 5
LIMITS OF USE.....	EINSATZGRENZEN.....	6
INTRODUCTION, RULES AND GENERAL PROHIBITIONS.....	EINFÜHRUNG, ALLGEMEINE VORSCHRIFTEN GERÄTEBESCHREIBUNG.....	7 - 9
GENERAL DIAGRAM.....	ALLGEMEINES SCHEMA.....	10
ORDER CODES.....	BESTELLCODES.....	11
OTHER VERSIONS OF THE ILT AND ACCESSORIES.....	ANDERE ILT-VERSIONEN UND ZUBEHÖR.....	12 - 13
SAFETY NOCITES.....	SICHERHEITSHINWEISE.....	14
CONNECTIONS.....	ANSCHLÜSSE.....	15 - 16
OPTIONS.....	VARIANTEN.....	17
VERSION FOR HIGH PROCESS TEMPERATURES.....	VERSION FÜR HOHE PROZESSTEMPERATUREN.....	18
COMMISIONING - TESTING.....	ABNAHME UND INBETRIEBNAHME.....	19 - 20
MAINTENANCE.....	WARTUNG.....	21
DEMOLITION.....	DEMONTAGE.....	22
DECLARATION OF CONFORMITY.....	KONFORMITÄTSERKLÄRUNG.....	23 - 26

INTRODUCTION, PRESCRIPTIONS ET CONSIGNES GENERALES.....	INTRODUZIONE, PRESCRIZIONI E DIVIETI GENERALI.....	3 - 5
LIMITES D'UTILISATION.....	LIMITI DI IMPIEGO.....	6
INTRODUCTION, PRESCRIPTIONS ET CONSIGNES GENERALES.....	INTRODUZIONE, PRESCRIZIONI E DIVIETI GENERALI.....	7 - 9
SCHEMA GENERAL.....	SCHEMA GENERALE.....	10
CODES DE SELECTION.....	CODICI DI SCELTA.....	11
AUTRE VERSIONNES ILT ET ACCESSOIRES.....	ALTRE VERSIONI DELL'ILT ED ACCESSORI.....	12 - 13
INDICATIONS DE SÉCURITÉ.....	ISTRUZIONI DI SICUREZZA.....	14
RACCORDEMENTS.....	CONNESSIONI.....	15 - 16
OPTIONS.....	OPZIONI.....	17
VERSION POUR PROCESSUS HAUTE TEMPÉRATURE.....	VERSIONE PER TEMPERATURE DI PROCESSO ALTE.....	18
MISE EN SERVICE ET ESSAI DE RECEPTION.....	MESSA IN SERVIZIO E COLLAUDO.....	19 - 20
ENTRETIEN.....	MANUTENZIONE.....	21
DEMANTELEMENT.....	DEMOLIZIONE.....	22
DÉCLARATION DE CONFORMITÉ.....	DICHIARAZIONE DI CONFORMITÀ.....	23 - 26

This "OPERATING AND MAINTENANCE MANUAL" is an essential and integral part of the machine and must be readily available to operating and servicing personnel.

The owner, operator and maintenance Manager must be familiar with the contents of this Manual.

The description and illustrations used in this Manual are not binding on Manufacturer.

While the basic characteristics of the machine remain unchanged as described, Manufacturer reserves the right to make any modifications to assemblies, parts and accessories it deems necessary for product improvement on for fabrication or marketing needs and this without prior notice and without being obliged to update this Manual at the time of modifications.

Die "BETRIEBS- UND WARTUNGSANLEITUNG" gehört zur Maschine und muß an einem Ort aufbewahrt werden, der dem Bedienungs- und Wartungspersonal gut zugänglich ist.

Betreiber, Bediener und Wartungspersonal sind verpflichtet, den Inhalt dieses Handbuchs zu kennen.

Unter Beibehaltung der wesentlichen Merkmale der beschriebenen Maschinen behält sich der Hersteller vor, jederzeit an Geräteteilen und/oder am Zubehör Änderungen im Sinne der Produktverbesserung oder aus technisch oder kaufmännisch notwendigen Gründen vorzunehmen.

La présente notice "UTILISATION ET ENTRETIEN" fait partie intégrante de la machine et elle doit être mise à la disposition du personnel préposé à la conduite et à la maintenance de la machine.

L'utilisateur, le conducteur et le technicien de maintenance ont l'obligation de connaître le contenu de cette notice d'instructions.

Les descriptions et les illustrations contenues dans la présente publication sont données sans engagement de la part du constructeur.

Bien que les caractéristiques principales des machines décrites dans les présentes demeurent inchangées, le constructeur se réserve le droit d'apporter, à tout moment et sans obligation, des modifications éventuelles d'organes, pièces et accessoires retenus nécessaires pour l'amélioration du produit ou pour des exigences de fabrication ainsi que commerciales ; et de mettre immédiatement à jour la présente publication.

Il presente libretto "USO E MANUTENZIONE" costituisce parte integrante della macchina e deve essere, facilmente reperibile dal personale addetto alla conduzione ed alla manutenzione.

L'utente, il conduttore e l'addetto alla manutenzione hanno l'obbligo di conoscere il contenuto dei presente libretto.

Le descrizioni e le illustrazioni contenuti nella presente pubblicazione si intendono non impegnative,

Ferme restando le caratteristiche essenziali delle macchine descritte, la ditta costruttrice si riserva il diritto di apportare, le eventuali modifiche di organi, dettagli e, accessori, che riterrà convenienti per il miglioramento del prodotto o per esigenze di carattere costruttivo o commerciale, in qualunque momento e senza impegnarsi ad aggiornare tempestivamente questa pubblicazione.

GENERAL PROHIBITIONS AND REGULATIONS

- This machine must not be used even partially by unauthorised personnel.
- The shop foreman or Department Manager is responsible for Machine operator training and for checking training level achieved.
- The machine must not be used for purposes other than those it was designed for.
- Read carefully the warning notices attached to the machine.
- Do not remove the warning notices attached to the machine,
- When the machine is running, do not service, repair, regulate the machine or carry out any other operation not strictly required by the work cycle. Before any of the above listed operations, always disconnect the machine for all electric power supply sources.
- DO not remove the guards and the safety devices on the machine,
- DO not start to work with protections opened or do not open them during the work,
- Always wear safety gloves when working on the machine.
- At the end of the work shift, disconnect the machine from the electric supply.
- Any repair, service or maintenance work, whether electrical or otherwise, must be in compliance with CEI standards in force.

ALLGEMEINE VORSCHRIFTEN

- Jegliche auch teilweise Bedienung der Maschine durch hierzu nicht ausdrücklich autorisiertes Personal ist untersagt.
- Der Betriebsleiter ist dafür verantwortlich, daß das zur Bedienung autorisierte Personal in der Bedienung der Maschine geschult wird.
- Die Maschine darf zu keinem anderen Zweck als zu dem in diesem Handbuch beschriebenen verwendet werden.
- Die Gefahren- und Hinweisschilder an der Maschine müssen beachtet werden.
- Es ist verboten, die Gefahren- und Hinweisschilder an der Maschine zu entfernen.
- Wartungs-, Reparatur-, und/oder vom Hersteller autorisierte Änderungsarbeiten dürfen nicht bei laufender Maschine durchgeführt werden. Vor der Durchführung solcher Arbeiten muß zuerst die Stromversorgung zur Maschine unterbrochen werden.
- Es ist verboten, die an der Maschine angebrachten Schutz- und Sicherheitseinrichtungen zu entfernen.
- Schutzeinrichtungen an der Maschine dürfen bei Kontroll-, Wartungs-, Reparatur- und/oder Änderungsarbeiten weder fehlen noch während dieser Arbeiten entfernt werden.
- Zum Ende der Arbeitsschicht die Stromversorgung der Maschine abschalten.
- Für alle elektrischen und nicht elektrischen Wartungsarbeiten die Vorschriften der geltenden Normen beachten.

PRESCRIPTIONS ET CONSIGNES GENERALES

- L'utilisation, même partielle, de l'équipement de la part du personnel non autorisé est expressément interdit.
- Le chef d'usine et les chefs d'atelier ont l'obligation d'instruire et de contrôler le personnel préposé à l'utilisation de l'équipement.
- L'utilisation de l'équipement pour des usages différents de ceux pour lesquels ils ont été prévus, sont interdits.
- Lire attentivement les plaques signalétiques et de danger apposées sur l'équipement.
- Il est interdit d'enlever de l'équipement les plaques de signalisation et de danger.
- Il est interdit d'effectuer la maintenance, de réparer, de modifier ou de faire tout ce qui n'est pas strictement nécessaire au cycle de travail quand la machine est en marche.
- Il est interdit de démonter les protections et les sécurités présentes sur la machine.
- Il est interdit de commencer le travail avec les protections ouvertes ou de les ouvrir pendant le travail. Le port des gants de protection est obligatoire pour travailler sur la machine.
- A la fin des périodes de travail débrancher toujours la machine des alimentations électriques.
- Toute maintenance électrique et autres doivent être conformes aux normes en vigueur.

PRESCRIZIONI E DIVIETI GENERALI

- E' vietato l'uso, anche parziale, dell'attrezzatura da parte del personale non espressamente autorizzato. L'istruzione del personale preposto all'uso è da realizzare e verificare a cura dei capo officina e dei capi reparto.
- E' vietato l'uso dell'attrezzatura per modalità diverse da quelle per cui è stata prevista.
- Leggere con attenzione le targhe di avvertenza e pericolo poste sulla macchina.
- E' vietato rimuovere le targhe di avvertenza e pericolo sulla macchina.
- E' vietato manutentionare, eseguire riparazioni, modifiche e quanto non strettamente necessario al ciclo di lavoro con la macchina in movimento. Prima di tutto è obbligatorio disinnestare tutte le alimentazioni elettriche alla macchina.
- E' vietato rimuovere le protezioni e le sicurezze presenti sulla macchina.
- E' vietato iniziare il lavoro con le protezioni aperte o aprirle durante il lavoro.
- Operare sulla macchina solo con i guanti di protezione.
- Al termine dei periodi di lavoro scollegare sempre la macchina dalle alimentazioni elettriche.
- Qualsiasi manutenzione elettrica e non elettrica deve attenersi alle norme vigenti.

DESCRIPTION

Bin Level Indicator for point level limit detection in bulk materials

FUNCTION

The device is used for level monitoring in all types of containers and silos.

It can be used with all powdery and granular bulk materials that do not show a strong propensity to form crusts or deposits.

When the material level reaches the measuring paddle the rotation is blocked.

The resulting reaction torque activates a limit switch output signal that stops the motor.

As soon as the material level sinks below the paddle radius, the switch returns to the OFF position and the motor is switched on.

IMPROPER USE

ILT level indicators are not designed to work in dangerous conditions or with dangerous materials. If the machine has to operate in these conditions, the manufacturer must be informed.

Dangerous materials:

- explosives,
- toxic,
- flammable,
- harmful and similar.

BESCHREIBUNG

Füllstandmelder für Behälter zur punktuellen Füllstandbestimmung bei Schüttgütern

FUNKTION

Das Gerät wird verwendet zur Füllstandüberwachung in Behältern und Silos aller Art.

Es ist einsetzbar für alle pulverförmigen Schüttgüter und Granulate, die nicht zu starker Ansatzbildung neigen.

Erreicht der Füllstand des Schüttgutes das Messpaddel, wird dessen Rotationsbewegung unterbrochen. Das entstehende Drehmoment aktiviert ein Ausgangssignal am Begrenzungsschalter, welches den Motor stoppt.

Sinkt der Füllstand unterhalb des Radius des Paddels, der Schalter kehrt in die AUS-Position zurück und der Motor ist eingeschaltet.

UNZULÄSSIGE VERWENDUNGSZWECKE

Die Füllstandanzeiger der Modellreihe ILT sind weder für gefährliche Anwendungen noch zum Handling von gefährlichen Medien geeignet. Sollte der Betreiber eine ILT - Füllstandanzeiger für gefährliche Medien bzw. Anwendungen einsetzen wollen, so muß er unbedingt vorher den Hersteller um Erlaubnis fragen.

Als gefährliche Medien gelten:

- explosive,
- giftige,
- feuergefährliche,
- in irgendeiner Weise schädliche.

DESCRIPTION

Indicateur de niveau pour le contrôle du niveau des matériaux en vrac

FONCTION

L'appareil sert à surveiller le niveau de remplissage dans les réservoirs et silos de types les plus divers.

Il peut être utilisé pour tous produits pulvérulents et granulés n'ayant pas tendance à former de dépôts importants.

Lorsque le niveau du matériau atteint la palette de mesure, la rotation est bloquée.

Le couple de réaction résultant active un signal de sortie de l'interrupteur de fin de course, qui arrête le moteur.

Dès que le niveau du matériau descend en dessous du rayon d'action de la palette, l'interrupteur revient à la position OFF (ARRÊT) et le moteur est remis en marche.

CONTRE-INDICATION

Les indicateurs de niveau standards de la classe ILT N'ONT pas été projetés pour travailler dans des conditions ou avec des produits dangereux; par conséquent si la machine ne répond pas à ces exigences, le constructeur doit obligatoirement en être informé

Les produits suivants sont considérés comme dangereux, si ceux-ci sont:

- explosifs,
- toxiques,
- inflammables,
- nocifs et/ou similaires.

DESCRIZIONE:

Indicatore di livello a pala rotativa per il controllo di livello di materiale sfuso

FUNZIONE D'USO

Il dispositivo è utilizzato per il monitoraggio del livello all'interno di container e sili di qualsiasi tipo.

Può essere utilizzato in presenza di polveri e granulati con scarsa tendenza alla formazione di incrostazioni o depositi.

Quando il livello del materiale raggiunge la palette sensore, la rotazione si blocca.

La coppia risultante attiva un fincorsa che invia un segnale per fermare il motore.

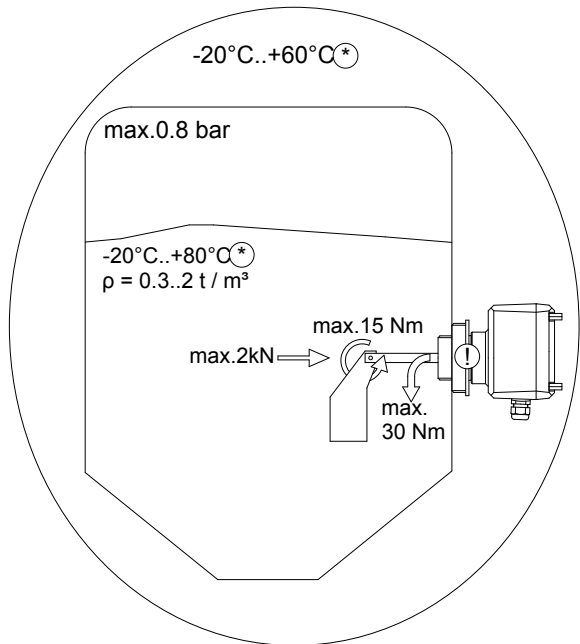
Appena il livello del materiale scende al di sotto del raggio di azione della palette, il fincorsa si disattiva e fa ripartire il motore.

CONTROINDICAZIONI

Gli indicatori di livello standard della ILT NON sono stati progettati per operare in condizioni o con materiali pericolosi pertanto quando la macchina deve assolvere a queste esigenze è d'obbligo informare il costruttore.

Si ritengono materiali pericolosi:

- esplosivi,
- tossici,
- infiammabili,
- nocivi e/o simili.



Maximum value of impact energy on connecting bush.

Max. Schlagenergie auf die Verbindungsbuchse.

Valeur maximum de l'énergie d'impact sur la bague de connexion.

Massimo valore dell'energia di impatto sulla boccola di connessione.

1J

Different process and ambient temperatures available as an option.

Verschiedene Prozess- und Umgebungstemperaturen als Option verfügbar.

Différentes températures environnementales et de processus disponibles en option.

Diverse temperatura ambiente e di processo disponibili come opzione.

Restrictions

The bushing is suitable for withstanding sunlight and atmospheric agents. The mechanical features of the material are not guaranteed in case of acidic or basic environments.

These environmental conditions must be checked for each application.

The breaking load of the plastic material gets reduced over a period of time with the following proportions:

- approx. 50% in two years
- approx. 60% in five years

Einschränkungen

Die Buchse ist sonnenlicht- und witterungsbeständig. Die mechanischen Werkstoffeigenschaften werden bei saurer und basischer Umgebung nicht gewährleistet.

Die Umgebungsbedingungen müssen für jede Anwendung gesondert geprüft werden.

Die Bruchlast des Kunststoffs verringert sich im Laufe der Zeit im folgenden Verhältnis:

- ca 50% in zwei Jahren
- ca 60% in fünf Jahren

Restrictions

La bague est adaptée pour résister à la lumière solaire et aux agents atmosphériques. Les caractéristiques mécaniques du matériau ne sont pas garanties en milieu acide et basique.

Ces conditions ambiantes doivent être vérifiées pour chaque application.

La charge de rupture de la matière plastique diminue dans le temps dans les proportions suivantes :

- 50% au bout de deux ans
- 60% au bout de cinq ans

Restrizioni

La boccia è adatta per resistere alla luce solare ed agenti atmosferici. Non sono garantite le caratteristiche meccaniche del materiale in caso di ambienti acidi e basici.

Tali condizioni ambientali devono essere verificate per ogni applicazione.

Il carico di rottura del materiale plastico si riduce nell'arco del tempo con le seguenti proporzioni:

- circa 50% in due anni
- circa 60% in cinque anni

MECHANICAL DATA	
Enclosure	IP 65
Process connection	Thread G1 1/4", G1 1/2", G2 1/2"
Material process-connection	Plastic and aluminium
Material vane shaft and measuring	Stainless steel
Paddle shaft clutch	Protection of the gearing from impacts on the measuring vane
Pickup delay	Approx. 1.3 sec.
Sensitivity	Adjustable via reset force of spring in three positions
Paddle speed	1 rpm

ELECTRICAL DATA	
Supply voltage (!)*	AC: 24V / 48V / 115V / 230V 50/60Hz DC: 12V / 24V (all voltage +/- 10%)
Power	3W
Connection terminal	1 x max. 1.5 mm ²
Signal output	Floating microswitch max.250V (AC/DC), 2A.
Protection class	I
Over voltage category	II

* Power supply voltage must never come directly from the mains but always obtained by a secondary transformation winding.

MECHANISCHE DATEN	
Gehäuse	IP 65
Prozessanschluss	Gewinde G1 1/4", G1 1/2", G2 1/2"
Material des Anschlussgewindes	Kunststoff und Aluminium
Material von Welle und Flügel	Rostfreier Stahl
Paddelklau	Schutz der Messwelle vor Stößen auf das Messpaddel
Signalverzögerung	c.a 1.3 sec.
Empfindlichkeit	Einstellbar durch Ruckholfeder mit drei Stellungen
Umdrehungszahl Paddel	1 Umdrehung/min.

ELEKTRISCHE DATEN	
Versorgungsspannung (!)*	AC: 24V / 48V / 115V / 230V 50/60Hz DC: 12V / 24V (alle Spannungen +/- 10%)
Leistung	3W
Anschlußklemmen	1 x max. 1.5 mm ²
Ausgangssignal	Potentialfreier mikroswitch max. 250V (AC/DC) 2A
Schutzart	I
Überspannung Kategorie	II

* Die Versorgungsspannung darf nie direkt aus der Netzleitung kommen, sondern muss immer über eine Trafospule geleitet werden.

CARACTERISTIQUES MECANIQUES

Enveloppe	IP 65
Raccordement processus	Filetage G1 1/4", G1 1/2", G2 1/2"
Matiere du filetage de raccord	Plastique et aluminium
Matiere de l'arbre et de la palette	Acier inoxydable
Embrayage de l'arbre de la palette	Protection de l'engrenage contre les impacts sur la palette de mesure
Retard de signal	1.3 s. environ.
Sensibilite	Reglable par le rappel du ressort dans trois positions
Vitesse de la palette	1 tour/min

CARACTERISTIQUES ELECTRIQUES

Tension d'alimentation (!) *	AC: 24V / 48V / 115V / 230V 50/60Hz DC: 12V / 24V (toutes les tensions +/- 10%)
Energie	3W
Borne	1 x 1.5 mm ² max.
Signal de sortie	Microrupteur flottant max. 250V (AC/DC), 2A
Classe de protection	I
Categorie de surtension	II

* La tension d'alimentation ne doit jamais venir directement du réseau, mais toujours obtenue d'un transformateur secondaire.

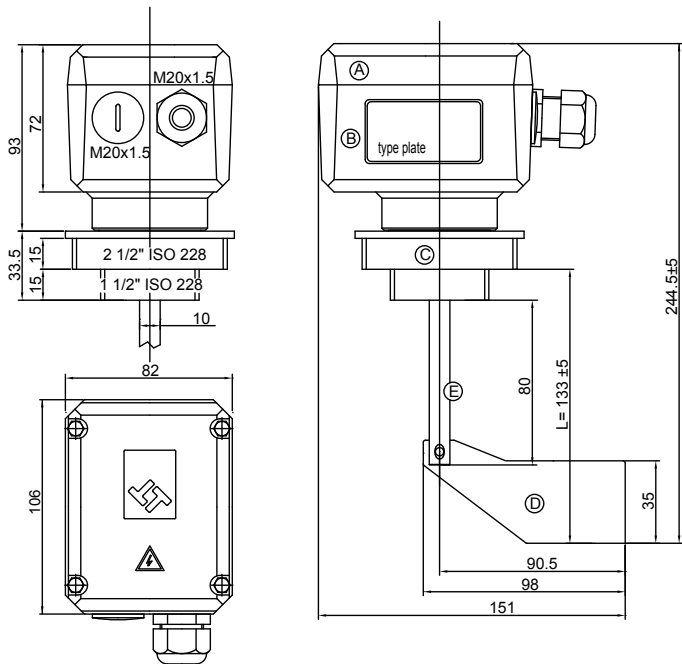
DATI MECCANICI

Protezione	IP 65
Connessioni standard	Filettato G1 1/4", G1 1/2", G2 1/2"
Materiale del mozzo di collegamento	Plastica e Alluminio
Materiale dell' albero e della paletta	Acciaio inossidabile
Frizione albero paletta	Protezione degli ingranaggi dagli impatti della paletta sensore
Ritardo di segnale	1.3 sec. circa
Sensibilità	Regolabile mediante il tensionamento di una molla su 3 diverse posizioni
Velocità paletta	1 giro/min

DATI ELETTRICI

Tensione d'alimentazione (!)*	AC: 24V / 48V / 115V / 230V 50/60Hz DC: 12V / 24V (tutte le tensioni +/- 10%)
Assorbimento	3W
Morsetto d'attacco	1 x 1.5 mm ² max.
Segnale di uscita	Microinterruttore flottante max.250V (AC/DC), 2A
Classe di protezione	I
Categoria di sovratensione	II

* La tensione di alimentazione non deve provenire direttamente dalla rete, ma dev'essere sempre ottenuta da un avvolgimento secondario.



Item pos.	Description - Benennung Designation - Descrizione	Quantity - Stück Quantità - Quantità
A	Cover - Deckel Couvercle - Coperchio	1
B	Frame - Gehäuse Corps - Corpo	1
C	Shaft support Anschlußgewinde mit Wellenführung Support arbre Supporto albero	1
D	Paddle - Drehfügel Paletta - Paletta	1
E	Shaft - Welle Arbre - Albero	1

ILT	A	0
------------	----------	----------

0	1 + ½" - 2 + ½"
2	1 + ¼" NPT cilindric - <i>Zylindrisch</i> - <i>cylindrique</i> - <i>cilindrico</i>

A	24/48 VAC - 50/60 Hz
C	115/230 VAC - 50/60 Hz
D	24 VDC
E	12 VDC
R	24 VDC - 22..230 VAC with rotation control - <i>mit Rotationskontrolle</i> - <i>avec contrôle rotation</i> - <i>con controllo rotazione</i>

Level indicator - *Füllstandsmelder*
Indicateur de niveau - *Indicatore di livello*

ACCESSORIES - ZUBEHÖR - ACCESSOIRES - ACCESSORI

Sleeve 1+1/2" - <i>Manschette 1+1/2"</i> - Manchon 1+1/2"- <i>Manicotto 1+1/2"</i>	4538020100
Sleeve 2+1/2" - <i>Manschette 2+1/2"</i> - Manchon 2+1/2" - <i>Manicotto 2+1/2"</i>	4538020150
Double blade - <i>Doppelpaddel</i> - Palette double - <i>Paletta doppia</i>	13N07051A (Pos.3)
Green lamp cover M20x1.5 - <i>Abdeckung der grünen Leuchte M20x1.5</i> - Couvercle lampe vert M20x1.5 - <i>Copri lampada verde M20x1.5</i>	3848004510 (Pos.5)
Red lamp cover M20x1.5 - <i>Abdeckung der roten Leuchte M20x1.5</i> - Couvercle lampe rouge M20x1.5 - <i>Copri lampada verde M20x1.5</i>	3848004530 (Pos.5)
24 volt lamp - <i>Leuchte 24 V</i> - lampe 24 volt - <i>Lampada 24 volt</i>	3848004050 (Pos.6)
48 volt lamp - <i>Leuchte 48 V</i> - lampe 48 volt - <i>Lampada 48 volt</i>	3848004055 (Pos.6)
115 volt lamp - <i>Leuchte 115 V</i> - lampe 115 volt - <i>Lampada 115 volt</i>	3848004100 (Pos.6)
230 volt lamp - <i>Leuchte 230 V</i> - lampe 230 volt - <i>Lampada 230 volt</i>	3848004150 (Pos.6)
500 mm shaft extension (Carbon steel) - <i>Wellenzapfen 500 mm (unlegierter Stahl)</i> - 500 mm Rallonge pour arbre (acier au carbone) - <i>Prolunga per albero da 500 mm (Acciaio al carbonio)</i>	3850001022 (Pos.2)
1000 mm shaft extension (Carbon steel) - <i>Wellenzapfen 1000 mm (unlegierter Stahl)</i> - 1000 mm Rallonge pour arbre (acier au carbone) - <i>Prolunga per albero da 1000 mm (Acciaio al carbonio)</i>	3850001038 (Pos.2)
500 mm shaft extension (Stainless steel) - <i>Wellenzapfen 500 mm (Edelstahl)</i> - 500 mm Rallonge pour arbre (acier inoxydable) - <i>Prolunga per albero da 500 mm (Acciaio inossidabile)</i>	3850001023 (Pos.2)
1000 mm shaft extension (Stainless steel) - <i>Wellenzapfen 1000 mm (Edelstahl)</i> - 1000 mm Rallonge pour arbre (acier inoxydable) - <i>Prolunga per albero da 1000 mm (Acciaio inossidabile)</i>	3850001027 (Pos.2)
Pin for shaft extensions - <i>Stift für Wellenzapfen</i> - Goupille pour rallonges arbre - <i>Perno per prolunghe albero</i>	3850001039 (Pos.4)
Ø4x25 SS 304 DIN 94" - Ø4x25 1.4301 <i>Edelstahl</i> DIN 94" - Ø4x25 AISI 304 DIN 94" - Ø4x25 AISI 304 DIN 94"	3024020275 (Pos.1)

* assembly of the extensions is permitted only vertically and for a maximum of 3 m.

* *Es sind nur Verlängerungen bis zu max. 3 m zulässig, die vertikal zu montieren sind.*

* Le montage des prolonges est permis seulement en vertical et pour un maximum de 3 m.

* *il montaggio delle prolunghe è consentito solo in verticale e per un massimo di 3 m.*

When an extension set is purchased, make sure you include all components shown in the picture at page.13.

Bei der Anschaffung eines Verlängerung-Bausatzes sicherstellen, dass alle aus der Abbildung von Seite 13 dargestellten Bauteile eingeschlossen sind.

Lorsque vous achetez une extension, assurez-vous que tous les composants indiqués dans l'image à la page 13 ont été inclus.

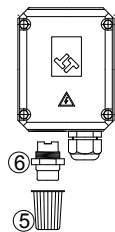
All'acquisto di una prolunga, assicuratevi di aver incluso tutte le componenti indicate nell'immagine alla pagina 13.

ILT

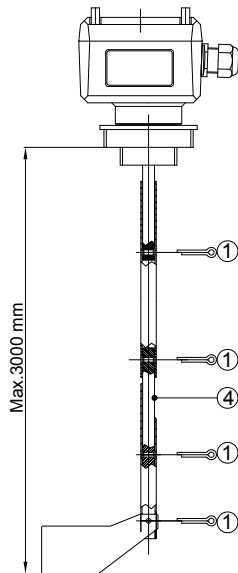
- OTHER VERSIONS OF THE ILT, ACCESSORIES AND SPARES
- ANDERE VERSIONEN DES ILT, ZUBEHÖR UND ERSATZTEILE
- AUTRES VERSIONS D'ILT, ACCESSOIRES ET PIÈCES DÉTACHÉES
- ALTRE VERSIONI DELL'ILT, ACCESSORI E RICAMBI.

TOR.ILT.--.C.A7.0917.4L 13

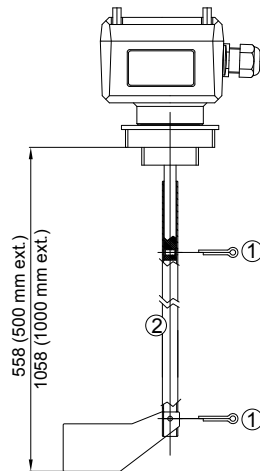
Lamp - Leuchte
Lampe - Lampada



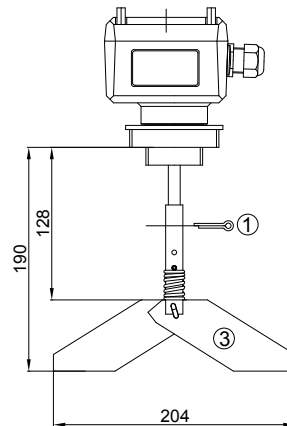
Multiple extension set - *Doppelpaddel mit Federung*
Rallonges en série - *Prolunghe in serie*



Extension - *Verlängerung*
Rallonge - *Prolunga*



Double spring paddle - *Doppelpaddel mit Federung*
Double palette à ressort - *Pala doppia a molla*



WARNING: high voltage!

- Disconnect from all mains before opening the device.
- Start the device up only when the cover is closed.
- Before opening the lid take care that no dust deposits or whirlings are present.
- Do not allow any dust/water to enter the casing when the lid is open.
- Provide protection for relay contacts and output transistors to protect the device against spikes with inductive loads.
- Make sure that max. 8mm of the pigtails are bared (danger of contact with live parts).
- Make sure that the boots for protecting cable terminations are not longer than 8mm (danger of contact with live parts). Make sure that the screwed cable gland safely seals the cable and that it is tight (danger of water intrusion).
- A voltage-disconnecting switch must be provided near the device.
- In the case of inexpert handling or handling malpractice, the electric safety of the device cannot be guaranteed.
- In the case of a defect, the distribution voltage must automatically be cut off by a RCCB protective switch so as to protect the user of the device from indirect contact with dangerous electric tensions.
- Provide protection for relay contacts to protect the device against spikes, if inductive loads are connected.
- Provide a disconnect switch near the device.
- All field wirings must have insulation suitable for at least 250VAC. The temperature rating must be at least 90°C. (194°F).
- Protect the power of the device by means of a fuse.
- The device body has to be earthed to avoid static charges. This is particularly important in pneumatic conveying applications or with non-metallic containers.

ACHTUNG: Hochspannung!

- Vor der Öffnung des Geräts, dieses von allen Stromnetzen trennen.
- Das Gerät in Betrieb nehmen, nur wenn die Abdeckung geschlossen ist.
- Vor der Öffnung des Deckels sicherstellen, dass keine Staubablagerungen oder -aufwirbelungen vorhanden sind.
- Beim geöffneten Deckel darf kein Staub/Wasser innerhalb des Gehäuses gelangen.
- Zum Schutz vor Spannungsspitzen bei induktiven Lasten einen Schutz für Relaiskontakte / Ausgangstransistoren vorsehen.
- Darauf achten, daß die Anschlußslitzen max. 8 mm abisoliert werden (Gefahr der Berührung spannungs- führender Teile).
- Darauf achten, daß die Aderendhülsen der Anschlußkabel max. 8 mm lang sind (Gefahr der Berührung spannungsführender Teile).
- Darauf achten, daß die Kabelverschraubung das Kabel sicher dichtet u. fest angezogen ist (Wassereintritt).
- Es muß in der Nähe des Gerätes ein Schalter als Trennvorrichtung für die Anschlußspannung vorgesehen werden.
- Bei unsachgemäßem Gebrauch des Gerätes ist die elektr. Sicherheit nicht gewährleistet.
- Zum Schutz gegen indirektes Berühren gefährlicher Spannung muß im Fehlerfall ein automatisches Ausschalten (RCCB - Schutzschalter) der Versorgungsspannung gewährleistet sein.
- Für ein geeignetes System zum Schutz der Relaiskontakte sorgen, um die Vorrichtung vor Spannungsspitzen zu schützen, wenn induktive Lasten angelegt werden.
- Einen Trennschalter in der Nähe des Gerätes vorsehen.
- Alle Anschlusskabel müssen für wenigstens 250V AC Betriebsspannung isoliert sein. Die Temperaturbeständigkeit muss mindestens 90°C (194°F) betragen.
- Die Stromversorgung des Gerätes über eine Sicherung abschern.
- Um eine statische Aufladung zu vermeiden, muss das Gerätegehäuse geerdet sein. Dies ist insbesondere wichtig bei pneumatischer Materialförderung und bei nichtmetallischen Gehäusen.

AVERTISSEMENT: haute tension!

- Débranchez toutes alimentations électriques avant d'ouvrir le couvercle.
- Démarrer l'équipement seulement quand le couvercle est fermé.
- Avant d'ouvrir le couvercle assurez-vous qu'il n'y a pas de poussière ou des dépôts présents.
- Ne laissez pas la poussière/l'eau entrer dans le boîtier lorsque le couvercle est ouvert.
- Prévoir une protection pour les contacts de relais/les transistors de sortie afin de les protéger contre les pointes de tension en cas de charges inductives.
- Veiller à ce que les torons de raccordement soient dénudés à 8 mm au maximum (danger de contact avec des pièces sous tension).
- Veiller à ce que les cosses d'adhérence des câbles de connexion aient une longueur maximale de 8 mm (danger de contact avec des pièces sous tension).
- Veiller à ce que la presse étoupe ferme le câble hermétiquement et qu'il soit bien serré (arrivée d'eau).
- Prévoir un interrupteur à proximité de l'appareil.
- La garantie ne s'applique pas en cas de utilisation non conforme.
- En cas de défaut, l'alimentation doit être coupée automatiquement (dijoncteur RCCB) pour protéger l'utilisateur contre toute tension dangereuse.
- Prévoir un dispositif approprié de protection des relais pour protéger l'équipement contre les pics de tension de courte durée, si les charges inductives sont reliées.
- Prévoir un interrupteur près du dispositif.
- Tous les câbles doivent être pourvus d'isolation appropriée d'au moins 250VAC. Le rapport de température doit être au moins 90°C (194°F).
- Protéger l'alimentation du dispositif avec un fusible.
- Le corps du dispositif doit être mis à la terre pour prévenir la formation de charges électrostatiques. Ceci est particulièrement important pour les applications de transport pneumatique ou dans le cas des conteneurs non-métalliques.

ATTENZIONE: Tensione pericolosa!

- Scollegare tutte le alimentazioni elettriche al dispositivo prima di aprire il coperchio.
- Avviare il dispositivo solamente con il coperchio del corpo chiuso.
- Prima di aprire il coperchio assicurarsi che non vi siano presenti depositi di polvere.
- Non far entrare la polvere/acqua all'interno della carcassa quando il coperchio viene aperto.
- Fornire una protezione per i contatti dei relè e i transistor d'uscita contro i picchi di tensione con cariche induttive.
- Assicurarsi che la superficie scoperta dei fili connettori non superi gli 8 mm (pericolo di contatto con parti sotto tensione).
- Assicurarsi che le guaine di protezione delle terminazioni dei cavi non superino gli 8 mm di lunghezza (pericolo di contatto con parti sotto tensione).
- Assicurarsi che il pressacavo stringa il cavo in modo sicuro, fissandolo adeguatamente (pericolo di infiltrazione d'acqua).
- Collocare un interruttore di tensione nei pressi del dispositivo.
- Non si garantisce la sicurezza elettrica del dispositivo in caso di impiego improprio o non conforme.
- In caso di guasto, l'alimentazione dovrà essere automaticamente interrotta mediante un interruttore di protezione RCCB al fine di proteggere l'utilizzatore dal contatto indiretto con tensioni elettriche pericolose.
- Predisporre un sistema idoneo di protezione dei contatti relè per proteggere il dispositivo da transitori di breve durata, se sono collegati i carichi induttivi.
- Prevedere un sezionatore vicino al dispositivo.
- Tutti i cavi devono disporre di isolamento idoneo ad almeno 250 VAC. Il rapporto di temperatura deve essere di almeno 90°C. (194°F).
- Proteggere l'alimentazione del dispositivo mediante fusibile.
- Il corpo del dispositivo deve essere collegato a terra per evitare la formazione di cariche elettrostatiche. Questo è particolarmente importante in applicazioni di trasporto pneumatico o con contenitori non metallici.

ELECTRICAL CONNECTIONS

The connection has to be carried out on the basis of the voltage indicated on the ID plate and according to the standards in force.

The wiring diagram is indicated on the electronic board (for AC devices) or inside the cover (for DC devices).

ELEKTRISCHE ANSCHLÜSSE

Der Anschluss muss aufgrund der auf dem Typenschild angegebenen Spannung und gemäß den geltenden Normen durchgeführt werden.

Das Schaltschema ist auf der elektronischen Karte (mit Wechselstrom betriebene Geräte) oder innerhalb der Abdeckung (mit Gleichstrom betriebene Geräte).



RACCORDEMENTS ELECTRIQUES


La connexion doit être effectuée conformément à la tension indiquée sur la plaque signalétique et conformément à la réglementation en vigueur. Le schéma de raccordement est montré sur la carte électronique (dispositifs alimentés en courant alternatif) ou à l'intérieur du couvercle (dispositifs alimentés en courant continu).



COLLEGAMENTI ELETTRICI


Il collegamento deve essere eseguito in accordo alla tensione riportata sulla targhetta identificativa ed in accordo alle normative vigenti.

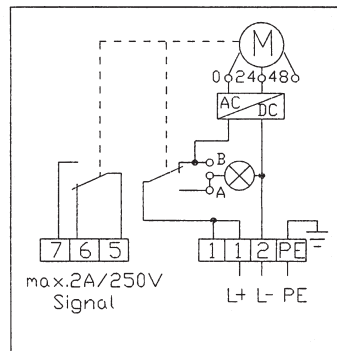
Lo schema di connessione è riportato sulla scheda elettronica (dispositivi alimentati in corrente alternata) o sull'interno del coperchio (dispositivi in corrente continua).



TOREX® SpA 
WAMGROUP
 Via Canaletto, 139/A Tel. +39/0598080811
 41030 S.Prospiero (MO) ITALY


 LEVEL INDICATOR
 TYPE: **ILTE0** Voltage: 12 VDC
 Power: 3W
 S/N: 22-II-15-00000 Encl: IP65 


TOREX® SpA 
WAMGROUP
 Via Canaletto, 139/A Tel. +39/0598080811
 41030 S.Prospiero (MO) ITALY

 LEVEL INDICATOR
 TYPE: **ILTDO** Voltage: 24 VDC
 Power: 3W
 S/N: 22-II-15-00000 Encl: IP65 

DC version - GS-Version - Version CC - Versione CC






TOREX[®] SpA 
WAMGROUP


Via Canaletto, 139/A Tel. +39/0598080811
41030 S.Prospiero (MO) ITALY

LEVEL INDICATOR

TYPE: **ILTA0** Voltage: 24/48 VAC
Power: 3W

S/N: 22-II-15-00000 Encl: IP65 




TOREX[®] SpA 
WAMGROUP

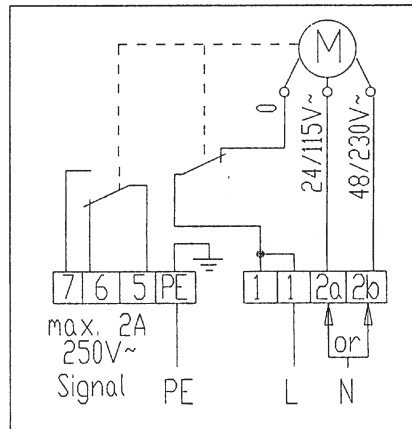
Via Canaletto, 139/A Tel. +39/0598080811
41030 S.Prospiero (MO) ITALY

LEVEL INDICATOR

TYPE: **ILTC0** Voltage: 115/230 VAC
Power: 3W

S/N: 22-II-15-00000 Encl: IP65 

AC version - WS-Version - Version CA - Versione CA

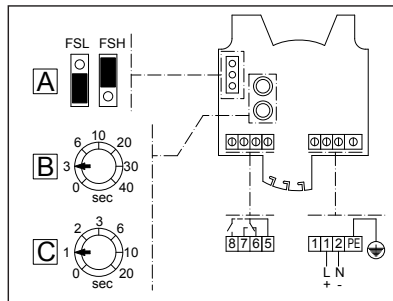
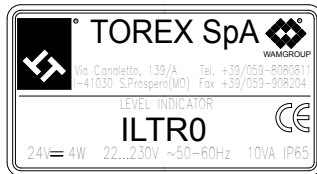


Version with rotation control,
universal voltage

Version mit Rotationskontrolle,
Universalspannung

Version avec contrôle rotation,
tension universelle

Versione con controllo rotazione,
tensione universale


Checking the rotation
Switching mode

When the unit is switched on and works normally (paddle spinning freely or paddle stopped by material) contact 5-8 is Normally Closed.

In case of:

- missing power supply
 - problems on connections
 - unit defect
- the contact 5-8 will open.

Rotationsprüfung
Einschalt-Modus

Wenn die Einheit eingeschaltet ist und normal funktioniert (das Paddel dreht sich unbehindert oder ist vom Material gestoppt), ist der Kontakt 5-8 ein Öffner.

Im Fall von:

- fehlender Spannungsversorgung,
 - Problemen bei den Anschlüssen,
 - Fehler der Einheit,
- wird der Kontakt 5-8 öffnen.

Contrôle de rotation
Mode de commutation

Lorsque l'équipement est mis en marche et fonctionne normalement (avec la palette en rotation libre ou bloquée par le matériau) le contact 5-8 est Normal fermé.

En cas de :

- panne d'électricité
 - problèmes de connexion
 - appareil défectueux
- le contact 5-8 s'ouvre.

Controllo di rotazione
Modalità di commutazione

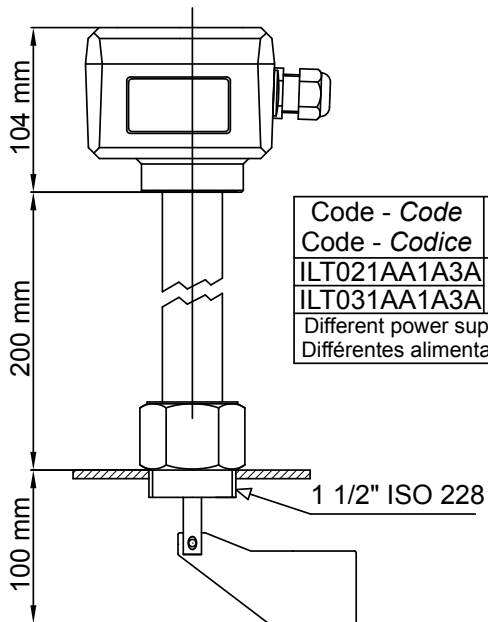
Quando l'unità è avviata e funziona normalmente (con la palette in rotazione libera o bloccata dal materiale) il contatto 5-8 è Normale Chiuso.

In caso di:

- blackout
 - problemi di connessione
 - unità difettosa
- il contatto 5-8 si aprirà.

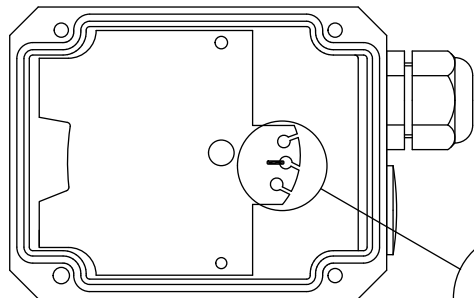
	Function; Funktion; Fonction; Funzione	Range; Be- reich; Champ; Campo	Factory setting; Werkseinstellung; Réglages usine; Impostazioni di fabbrica
A	Signal type; Signaltyp; Type de signal; Tipo segnale	FSL - FSH	FSL
B	Sensor covered -> free delay; Verzögerung durch bedeckten Sensor -> frei; Retard détecteur occupé -> libre; Ritardo sensore occupato -> libero	0-60 s	3s
C	Sensor free -> covered; Verzögerung durch freien Sensor -> belegt; Retard détecteur libre -> occupé; Ritardo sensore libero -> occupato	0-20 s	1s
8-5	Alarm output; Alarmausgang; Sortie alarme; Uscita allarme	max.250V - 2A	
5-6-7	Signal output; Signalausgang; Sortie signal; Uscita segnale		
1-2	Power supply; Speisung; Alimentation; Alimentazione	24V DC , max.4W 22...230V AC 50-60 Hz , max.10VA	

- VERSION FOR HIGH PROCESS TEMPERATURES
- VERSION FÜR HOHE PROZESSTEMPERATUREN
- VERSION POUR PROCESSUS HAUTE TEMPÉRATURE
- VERSIONE PER TEMPERATURE DI PROCESSO ALTE

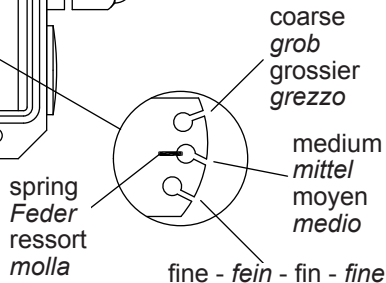


Code - Code Code - Codice	Power supply - <i>Speisung</i> Alimentation - <i>Alimentazione</i>	Process temp. - <i>Prozesstemp.</i> Temp. de processus - <i>Temp.Processo</i>
ILT021AA1A3A	230 V AC 50-60 Hz	150°C
ILT031AA1A3A		250°C
Different power supply available as an option; <i>Verschiedene Speisung als Option verfügbar;</i> Différentes alimentations disponibles en option; <i>Alimentazioni diverse disponibili su richiesta</i>		

- COMMISSIONING - TESTING
- ABNAHME UND INBETRIEBNAHME
- MISE EN SERVICE ET ESSAI DE RECEPTION
- MESSA IN SERVIZIO E COLLAUDO



View of the electronic board
Elektronische Karte - Ansicht
Vue de la carte électronique
Vista della scheda elettronica



The spring is adjustable in 3 positions. It should be changed only if necessary.

Fine: for light material

Medium: suitable for nearly every material (factory setting)

Coarse: for very sticky material

The spring can be changed via a small plier

Le ressort est réglable en 3 positions. Il ne doit être modifié que si cela est nécessaire

Fin : pour matériaux légers

Moyen : adapté pour presque tous les matériaux (réglage d'usine)

Grossier : pour matériaux très collants

Le ressort peut être modifié à l'aide de petites pinces

Die Feder ist in 3 Positionen einstellbar. Die Position sollte nur geändert werden, wenn dies erforderlich ist

Fein: für leichte Materialien

Mittel: für fast alle Materialien geeignet (Werkseinstellung)

Grob: für sehr klebriges/pappiges Material

Die Feder kann mit einer kleinen Zange gewechselt werden

La molla è regolabile in 3 posizioni. Deve essere cambiata solo se necessario

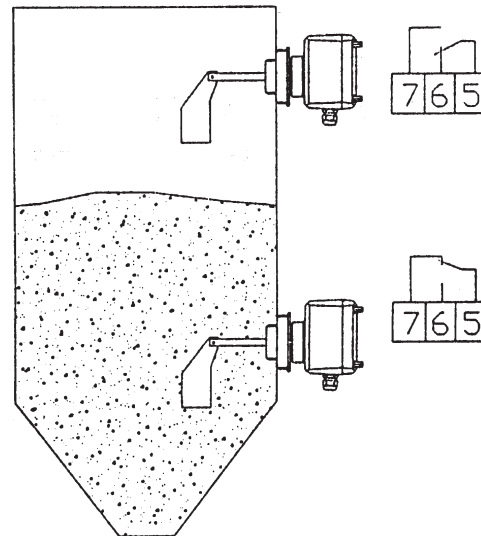
Fine: per materiali leggeri

Medium: adatto per quasi ogni tipo di materiale (impostazione di fabbrica)

Grezzo: per il materiale molto appiccicoso

La posizione della molla può essere modificata tramite una piccola pinza.

Switching logic
Logischer Umschaltplan
Schéma logique de commutation
Schema logico di commutazione



The unit must be mounted with the threaded fitting on the container. It is possible to use a suitable sealing material (teflon tape) to fix and seal the unit: fasten the plastic bush in manually, do not use any tool.

The cable gland must be downwards in order to prevent dust/water from entering the casing.

It is not possible to turn the housing after fastening.

All electrical connections must be made according to the connection diagram: make sure the cable is sealed tightly inside the cable gland.

Die Einheit muss mit dem Gewindestück auf dem Behälter eingebaut werden. Es ist möglich, eine geeignete Dichtmasse zu verwenden (Band aus Teflon), um die Einheit zu befestigen oder abzudichten: die Buchse aus Kunststoff von Hand festschrauben, kein Werkzeug benutzen.

Um das Eintreten von Staub/Wasser innerhalb des Gehäuses zu vermeiden, muss die PG-Verschraubung nach unten zeigen.

Es ist nicht möglich, das Gehäuse nach dem Festschrauben zu drehen.

Alle elektrischen Anschlüsse müssen gemäß dem Anschlussschema ausgeführt werden: sicherstellen, dass das Kabel innerhalb der PG-Verschraubung abgedichtet ist.

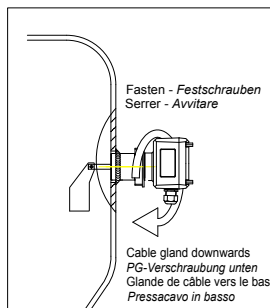
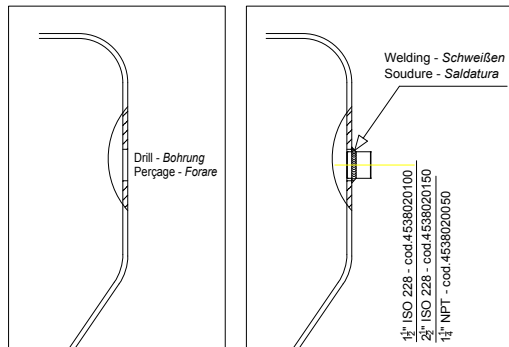
L'unité doit être installée avec le raccord fileté sur le conteneur. Vous pouvez utiliser un joint d'étanchéité adéquat (téflon) pour la fixation et l'étanchéité de l'unité: serrer la douille en plastique manuellement, n'utilisez pas d'outils. La glande de câble doit être positionnée vers le bas pour empêcher l'entrée d'eau ou de la poussière. ce n'est pas possible de tourner la carcasse après fixation. Toutes les connexions électriques doivent être effectuées selon le schéma de câblage: assurez-vous que le câble est fixé à l'intérieur de la glande de câble.

L'unità deve essere montata con il raccordo filettato sul contenitore. È possibile utilizzare un sigillante adatto (nastro teflon) per il fissaggio e la tenuta dell'unità: serrare manualmente la boccola di plastica, non utilizzare attrezzi.

Il pressacavo deve essere posizionato in basso per impedire l'entrata di acqua/polvere.

Non è possibile girare la carcassa dopo il fissaggio.

Tutte le connessioni elettriche devono essere eseguite secondo lo schema elettrico: assicurarsi che il cavo sia ben fissato all'interno del pressacavo.



BEFORE CARRYING OUT ANY TYPE OF WORK ON THE MACHINE STOP IT AND DISCONNECT IT FROM ALL ELECTRIC SUPPLY SOURCES

VOR BEGINN DER WARTUNGSARBEITEN SICHERSTELLEN, DASS DIE MASCHINE UND DER HAUPTSCHALTER AUSGESCHALTET SIND.

AVANT D'EFFECTUER UNE QUELCONQUE OPERATION SUR LA MACHINE, IL FAUT L' ARRETER ET LA DEBRANCHER DE TOUTES LES ALIMENTATIONS ELECTRIQUES.

PRIMA DI ESEGUIRE QUALSIASI OPERAZIONE SULLA MACCHINA ARRESTARLA E SCOLLEGARE TUTTE LE ALIMENTAZIONI ELETTRICHE.

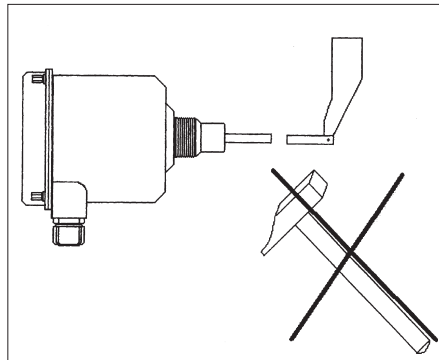
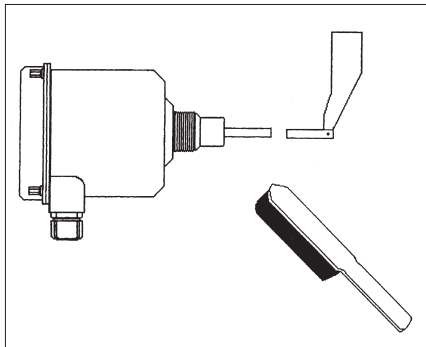
N.B.: Failure to observe these instructions can cause problems and make the warranty null and void.

N.B.: Die Nichtbeachtung der oben genannten Vorschriften kann zu Betriebsstörungen und zum Verfall der auf die Maschine gewährten Garantie führen.

N.B.: L' inobservation de ces instructions peut provoquer des problèmes et invalider la garantie sur les machines fournies.

N.B.: Il non attenersi strettamente alle suddette istruzioni può causare dei problemi ed invalidare la garanzia sulle macchine fornite.

BUILD REMOVAL - ANBACKUNGEN ENTFERNEN - ENLEVER LES INCRUSTATIONS - RIMOZIONE DELLE INCROSTAZIONI



To scrap:

When the machine's working life ends, remove the plastic parts (seal rings) and take them to specialised disposal centres. The remaining components can be sent to metal salvage centres.

When scrapping the machine, bear in mind the different kinds of material used to fabricated it.

Verschrottung:

Nach Ausbau der Maschine, Teile aus Kunststoff (Wellendichtringe) ausbauen und bei der entsprechenden Sammelstelle abgeben. Alle restlichen Teile können als Alteisen verschrottet werden.

Bei der Entsorgung der Maschine muß die unterschiedliche Beschaffenheit der Werkstoffe berücksichtigt werden,

En cas de mise à décharge:

A la fin de la vie de la machine; démonter les pièces en matière plastique (anneaux d'étanchéité) et les destiner aux déchetteries spécialisées; les parties restantes sont destinées à la récupération des matériaux ferreux.

En cas de mise à la décharge il faut tenir compte de la diversification et de la qualité des matériaux.

In caso di rottamazione:

A fine vita della macchina, smontare le parti in materiale plastico (anelli di tenuta) e destinarle agli appositi centri di raccolta; le restanti parti sono da destinare al recupero dei materiali ferrosi.

In caso di demolizione considerare la diversificazione della qualità dei materiali.

N.B. Rights reserved to modify technical specifications

N.B. Angaben ohne Gewähr. Änderungen können ohne Vorankündigung vorgenommen werden.

N.B. Toutes données portées dans le présent catalogue n'engagent pas le fabricant. Elles peuvent être modifiées à tout moment.

N.B. Tutti i dati riportati nel presente catalogo non sono impegnativi e possono subire variazioni in qualsiasi momento.



The manufacturer:
TOREX S.p.A.

located in
Via Canaletto, 139/A - 41030 S.Prospiero Modena - Italy
under its own responsibility declares that:



the level indicators type ILT

complies with the requirements imposed by the following directives:

Directive 2014/30/EU of the European Parliament and the Council of 26 February 2014 on the harmonisation of the laws of the Member States relating to electromagnetic compatibility;

Applied standards for evaluation of the unit:

EN 61326-1:2013 (Electrical equipment for measurement, control and laboratory use - EMC requirements - Part 1: General requirements)

Directive 2014/35/EU of the European Parliament and the Council of 26 February 2014 on the harmonisation of the laws of the Member States relating to the making available on the market of electrical equipment designed for use within certain voltage limits.

Applied standards for evaluation of the unit:

DIN EN 61010-1:2013 (Safety requirements for electrical equipment for measurement, control and laboratory use - Part.1: General requirements)

EN 60529:1997 (IEC 529) (Degrees of protection provided by enclosures - IP code)

Directive 2011/65/EU RoHS of the European Parliament and of the Council of 8 June 2011 on the restriction of the use of certain hazardous substances in electrical and electronic equipment.

The signing company is committed to provide, in response to a reasoned request by national authorities, relevant information on products covered by this declaration, without prejudice to the rights of intellectual property of the manufacturer. The information will be transmitted directly to the national authorities having requested.

Via Canaletto, 139/A - 41030 - S.Prospiero Modena - Italy, July 1st 2016

The person authorized to provide
the technical documentation:

Nino Ratti



The legal representative:

Nino Ratti





Der Hersteller:

TOREX S.p.A.

mit Sitz in

Via Canaletto, 139/A - 41030 S.Prospiero Modena - Italien

**erklärt unter eigener Verantwortung wie folgt:**die Füllstandsmelder Typ ILT**konform ist mit den Anforderungen gemäß den folgenden Richtlinien:**

Richtlinie 2014/30/EU des Europäischen Parlaments und des Rates vom 26. Februar 2014 zur Harmonisierung der Rechtsvorschriften der Mitgliedstaaten über die elektromagnetische Verträglichkeit.

Angewendete Normen zur Einstufung des Gerätes:

EN 61326-1:2013 (Elektrische Betriebsmittel für Leittechnik und Laboreinsatz - EMV-Anforderungen - Teil 1: Allgemeine Anforderungen)

Richtlinie 2014/35/EU des Europäischen Parlaments und des Rates vom 26. Februar 2014 zur Harmonisierung der Rechtsvorschriften der Mitgliedstaaten über die Bereitstellung elektrischer Betriebsmittel zur Verwendung innerhalb bestimmter Spannungsgrenzen auf dem Markt.

Angewendete Normen zur Einstufung des Gerätes:

DIN EN 61010-1:2013 (Sicherheitsbestimmungen für elektrische Mess-, Steuer-, Regel- und Laborgeräte - Teil 1: Allgemeine Anforderungen)

EN 60529:1997 (IEC 529) (Schutzarten durch Gehäuse - IP code)

Richtlinie 2011/65/EU RoHS des Europäischen Parlaments und des Rates vom 8. Juni 2011 über die Einschränkungen bei der Anwendung bestimmter gefährlicher Substanzen in elektrischen und elektronischen Geräten.

Das ausstellende Unternehmen ist verpflichtet, die technischen Unterlagen für diese Produkte auf begründetes Verlangen den Marktaufsichtsbehörden, unbeschadet der Rechte am geistigen Eigentum des Herstellers, zur Verfügung zu stellen. Die Unterlagen werden direkt an die anfordernde Behörde gesandt.

Via Canaletto, 139/A - 41030 - S.Prospiero Modena - Italien, 01/07/2016

Bevollmächtigter für die Zusammenstellung
der relevanten Technischen Unterlagen:

Nino Ratti



TOREX S.p.A. Via Canaletto, 139/A - 41030 - S.Prospiero Modena - Italien

Für den Hersteller:

Nino Ratti





Le fabricant:
TOREX S.p.A.

ayant le siège social à

Via Canaletto, 139/A - 41030 S.Prospiero Modena - Italie

déclare sous sa propre responsabilité que

les indicateurs de niveau type ILT



est conforme aux exigences imposées par les directives suivantes:

Directive 2014/30/UE du Parlement Européen et du Conseil du 26 février 2014 relative à l'harmonisation des législations des États membres concernant la compatibilité électromagnétique.

Le dispositif a été testé en appliquant les normes suivantes:

EN 61326-1:2013 (Des appareils électriques de mesurage, de régulation et de laboratoire - Exigences de compatibilité électromagnétique - Partie 1: Exigences générales)

Directive 2014/35/UE du Parlement Européen et du Conseil du 26 février 2014 relative à l'harmonisation des législations des États membres concernant la mise à disposition sur le marché du matériel électrique destiné à être employé dans certaines limites de tension.

Le dispositif a été testé en appliquant les normes suivantes:

DIN EN 61010-1:2013 (Règles de sécurité pour appareils électriques de mesurage, de régulation et de laboratoire - Partie 1: Exigences générales)

EN 60529:1997 (IEC 529) (Degrés de protection pour boîtiers - IP code)

Directive 2011/65/UE RoHS du Parlement Européen et du Conseil du 8 juin 2011 relative à la limitation de l'utilisation de certaines substances dangereuses dans les équipements électriques et électroniques.

La société signataire s'engage à fournir, en réponse à une demande motivée par les autorités nationales, toute information sur les produits couverts par cette déclaration, sans préjudice des droits de propriété intellectuelle du fabricant. Les informations seront transmises directement aux autorités nationales qui les ont demandées.

Via Canaletto, 139/A - 41030 - S.Prospiero Modena - Italie, le 1^{er} juillet 2016

La personne autorisée à fournir
la documentation technique:

Nino Ratti



TOREX S.p.A. Via Canaletto, 139/A - 41030 - S.Prospiero Modena - Italie

Le représentant légal:

Nino Ratti





Il sottoscritto fabbricante:

TOREX S.p.A.

con sede legale in

Via Canaletto, 139/A - 41030 S.Prospero Modena - Italia

**dichiara sotto la propria responsabilità che:**

indicatori di livello tipo ILT

risultano conformi alle esigenze imposte dalle seguenti Direttive:

Direttiva 2014/30/UE del Parlamento Europeo e del Consiglio del 26 febbraio 2014 concernente l'armonizzazione delle legislazioni degli Stati membri relative alla compatibilità elettromagnetica;

Standards applicati per la valutazione dell'unità:

EN 61326-1:2013 (Apparecchi elettrici di misura, controllo e laboratorio - Prescrizioni di compatibilità elettromagnetica - Parte 1: Prescrizioni generali)

Direttiva 2014/35/UE del Parlamento Europeo e del Consiglio del 26 febbraio 2014 concernente l'armonizzazione delle legislazioni degli Stati membri relative alla messa a disposizione sul mercato del materiale elettrico destinato a essere adoperato entro taluni limiti di tensione.

Standards applicati per la valutazione dell'unità:

DIN EN 61010-1:2013 (Requisiti di sicurezza degli equipaggiamenti elettrici per la misurazione, il controllo e l'uso in laboratorio - Parte 1: Prescrizioni generali)

EN 60529:1997 (IEC 529) (Gradi di protezione degli involucri - codice IP)

Direttiva 2011/65/EU RoHS del Parlamento Europeo e del Consiglio dell'8 giugno 2011, sulla restrizione dell'uso di determinate sostanze pericolose nelle apparecchiature elettriche ed elettroniche.

L'azienda firmataria della presente si impegna a trasmettere, in risposta a una richiesta adeguatamente motivata delle autorità nazionali, informazioni pertinenti sui prodotti oggetto della presente dichiarazione, fatti salvi i diritti di proprietà intellettuale del fabbricante. Le informazioni verranno trasmesse direttamente all'autorità nazionale che le ha richieste.

Via Canaletto, 139/A - 41030 - S. Prospero Modena - Italia, 01/07/2016

La persona autorizzata
a costituire il fascicolo tecnico:

Nino Ratti



TOREX S.p.A. Via Canaletto, 139/A - 41030 - S. Prospero Modena - Italia

Il rappresentante legale:

Nino Ratti





TOREX®

TOREX® S.p.A.
Via Canaletto, 139/A
41030 S. Prospero (MO) - ITALY

 ++39 / 059 / 8080811
fax ++39 / 059 / 908204
e-mail torex@torex.it
internet www.torex.it

