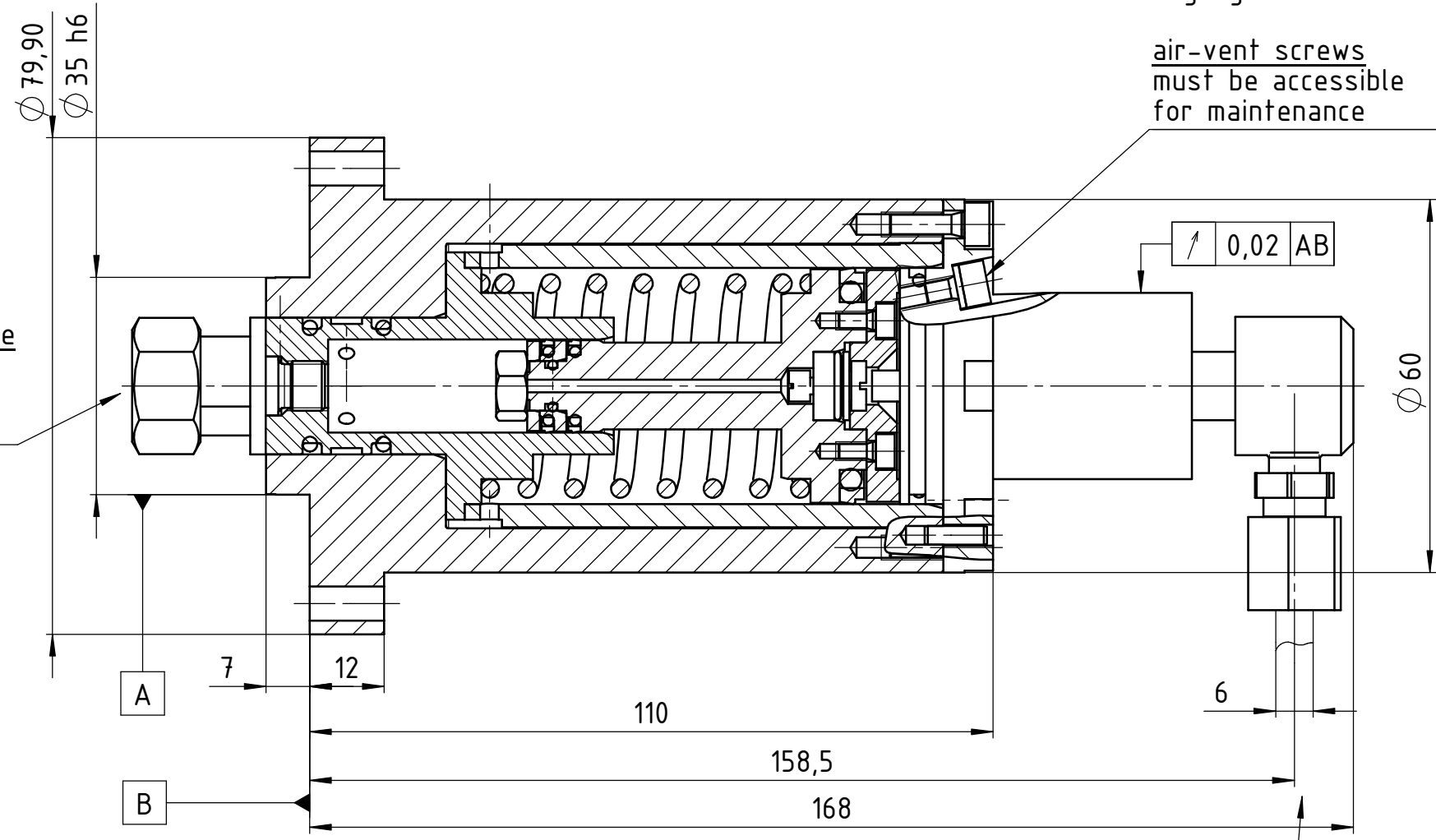
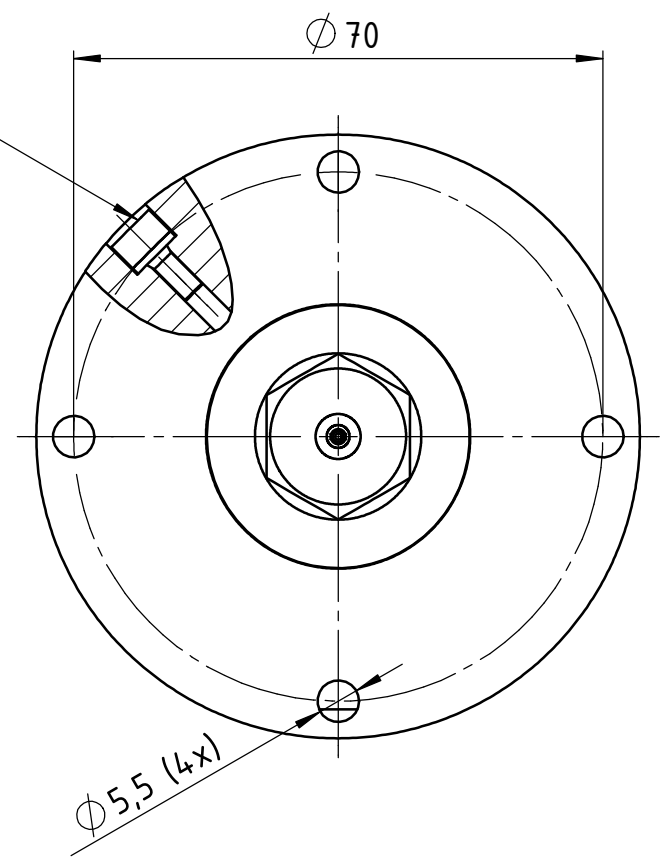


Ausgang Stelldruck zur Stelleinheit
output setting pressure to the setting head
178 bar / 324 bar



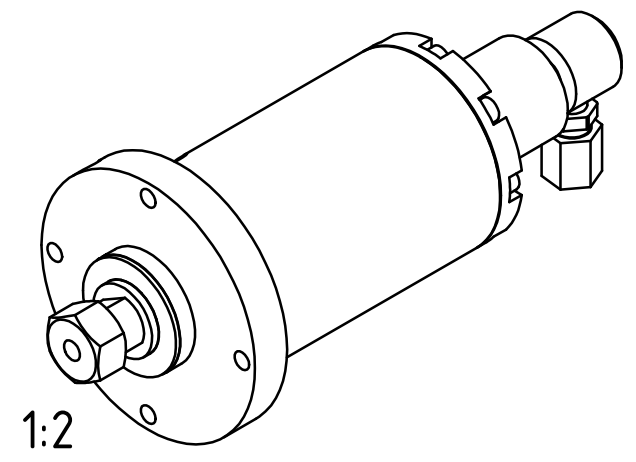
Entlüftungsschrauben
müssen für die Wartung
zugänglich sein

air-vent screws
must be accessible
for maintenance



Eingang Stelldruckdruck von Wandlereinheit
input setting pressure from converter system

Eingangsdruck von Wandler input pressure from converter	[bar]
1135-1141	27
1135-1142	48



SW 1170-0461_S vereinfacht

Oberflächenzeichen nach EN ISO 1302				Oberfl.-endzust. OE		Sach-Nr. 1 2 3 4 5 6 7 8 F	
Allgemeintoleranzen ISO 2768-m				Werkstoff: DIN		Halbz./Modell-Nr.: DIN	
Gez. 15.10.13 August				Ausgangsteil:		Benennung: Druckverstärker	
Gepr. 16.10.13 August				Norm:		Maßstab 1:1	
Änderungs-zust. Nr.				Tag		Name	
Norm				Urheberrecht nach DIN ISO 16016		Typ: Zeichnungs-Nr. 1170-0461S	
Änderungs-zust. Nr.				Tag		Ers. für	
Name				Norm		Ers. durch	
Tag				Name		Gewicht kg	
Norm				Ers. durch		Gewicht kg	