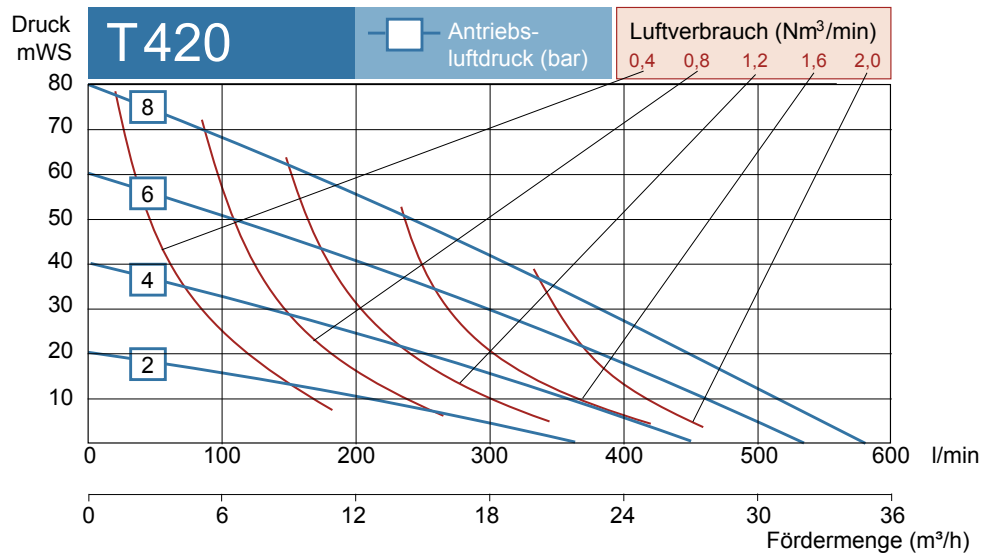




Förderkurve

Max. Fördermenge	570 l/min (bei Wasser)
Max. Förderdruck	8 bar bei 8 bar Druckluft
Ansaughöhe trocken/gefüllt	4 mWS / 8 mWS
Max. Feststoffgröße	15 mm
Max. Temperaturbereich	-20°C...+80°C (+110°C mit PTFE Membranen)
Produktberührte Gehäuseteile	Aluminium (optional mit PTFE Beschichtung), oder Edelstahl
Membranen	EPDM, NBR, oder PTFE
Ventilkugeln	EPDM, PTFE, Edelstahl, NBR, PUR, oder PP
Saug- / Druckanschluss	G 2" Innengewinde (schwenkbar)

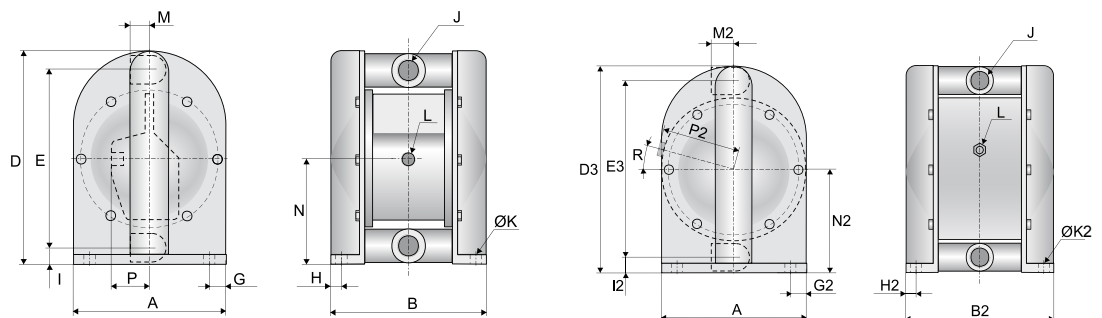
viele weitere Materialien und Ausführungen auf Anfrage



## Allgemeine Informationen

Druckluftanschluss	G 1/2" Innengewinde
Volumen per Hub	ca. 2300 ml
ATEX	Ja (optional bei Edelstahlgehäuse, Typ TX420)
Mittelblock	Aluminium oder PP (nicht produktberührt)
Gewicht	37 kg (Aluminium); 66 kg (Edelstahl)
Steuerventil	Messing (auch mit PET Kolben), Edelstahl, oder PET

## Abmessungen



Version aus Aluminium				Version aus Edelstahl (PP Mittelblock)							
A	B	B2	D	D3	E	E3	G	G2	H	H2	I
350	342	344	537	529	449	442	35	35	33	32	48
I2	J	ØK	ØK2	L	M	M2	N	N2	P	P2	R
45	G 2"	8,2	8,5	1/2"	57	90	274	266	60	183	0°